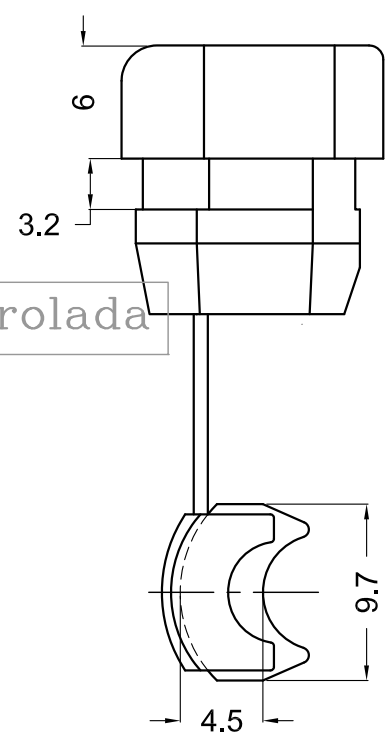
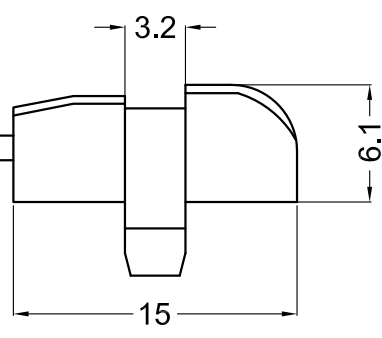
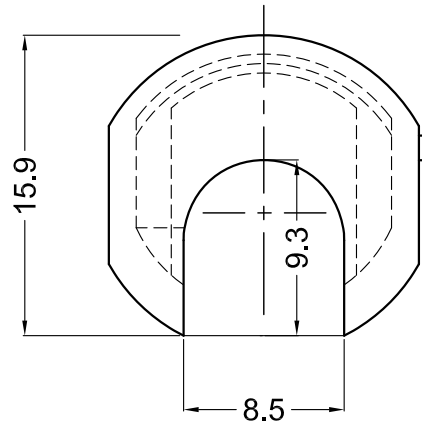
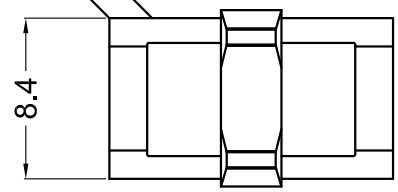


ESCALA:2.5:1



Copia no Controlada



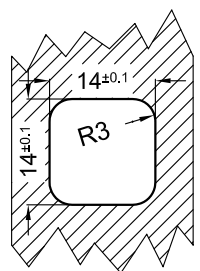
Plano sujeto a modificaciones sin previo aviso

Tolerancias no especificadas ± 0.2

ALOJAMIENTO SUGERIDO

Cable $\varnothing 6.5 - 7$

ESCALA:1:1



CÓDIGO de PIEZA	MATERIAL	FLAMABILIDAD	COLOR	CANTIDAD x ENVASE	ESPELOR MÁXIMO de CHAPA de MONTAJE
2.40.CG3-7NE	PA 6.6	UL 94 V2	NEGRO	1000	2.5 mm
2.40.CG3-7NA	PA 6.6	UL 94 V2	NATURAL	1000	

N°	REVISIÓN/FECHA
00	1° EDICIÓN - 11/12/99
01	CAMBIO FORMATO DE HOJA A4 - 04/03/2022
DIBUJÓ:	R. ALVAREZ 30/11/99
REVISÓ:	F. DACAL 11/12/99

METALGRAB S.R.L



PRENSACABLE PASACHAPA

PLANO CLIENTE: 2.40.CG3-7